

**MAKELSAN®**  
Kesintisiz Güç Kaynakları

## KULLANMA KILAVUZU

Lion Serisi  
650 - 2000 VA



# KULLANMA KILAVUZU

Lion Serisi

650 - 2000 VA

UDD-SD-109

## **Kılavuz Hakkında**

Bu kılavuz, Lion Serisi 650-2000 VA UPS kullanıcıları için hazırlanmıştır.

### **Yardımcı kılavuzlar**

Bu cihaz ve opsiyonları hakkında daha fazla bilgi için, [www.makelsan.com.tr](http://www.makelsan.com.tr) adresini ziyaret ediniz.

### **Güncellemeler**

Güncellemeler için [www.makelsan.com.tr](http://www.makelsan.com.tr) adresini ziyaret edin. Her zaman güncel kılavuzları kullanınız.

## Sevkiyat

Taşıma aracının ya da tutmaçların KGK'nın ağırlığını taşıyacak karakterde ve yeterlilikte olması gerekmektedir.



**AĞIR YÜKLERİ YARDIM ALMADAN KALDIRMAYIN.**



<18 kg (<40 lb)



32-55 kg (70-120 lb)



18-32 kg (40-70 lb)



>55 kg (>120 lb)

Aküler kabin içinde iken yapılan ani hareketlerde daha dikkatli olunuz.



**İÇİNDEKİLER**

1 Ambalaj İçeriği.....	6
2 Ürüne Genel Bakış.....	6
2.1 Ön Görünüm .....	6
3 Kurulum & Başlangıç Ayarı .....	8
3.1 Yerleştirme & Depolama Durumları.....	8
3.2 Yardıma Bağlama ve Şarj Etme.....	8
3.3 Yüke Bağlama.....	8
3.4 Dalga Koruması için Tel/Modem/Faks Bağlama (Sadece RJ-45'li Modeller İçin).....	9
3.5 İletişim Kablosu Bağlama (Sadece USB/RS232 Kapılı Modeller İçin).....	9
3.6 Açma / Kapama Ünitesi .....	9
3.7 İlk Çalıştırma İşlevi.....	9
3.8 Alarm İşlevi.....	9
3.9 Koruma .....	9
3.10 Kilitleme Evresi .....	10
3.11 Dedeksiyon Giriş Frekansı .....	10
4 Önemli Güvenlik Uyarısı.....	10
5 Yazılım Kurulumu & Gözetleme .....	12
6 Bakım.....	12
6.1 Engelleyici Bakım.....	12
6.2 Akü Bakımı.....	12
7 Onarma .....	13
8 Özellikler.....	13
9 GARANTİ.....	14
9.1 Garanti Şartları.....	14
9.2 Garanti Kapsamı Dışında Kalan Durumlar.....	15
10 İLETİŞİM BİLGİLERİ .....	17

# 1 Ambalaj İçeriği

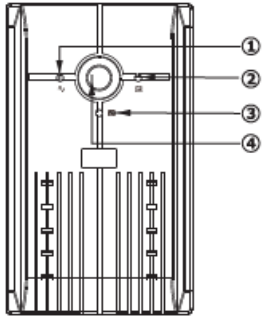
Aşağıdaki parçaları ambalaj içerisinde almış olmanız gerekmektedir:

- UPS ünitesi
- kullanıcı kılavuzu
- 2 fünye tüpü
- iletişim kablosu (sadece USB/RS232 kapılı modeller için)

# 2 Ürüne Genel Bakış

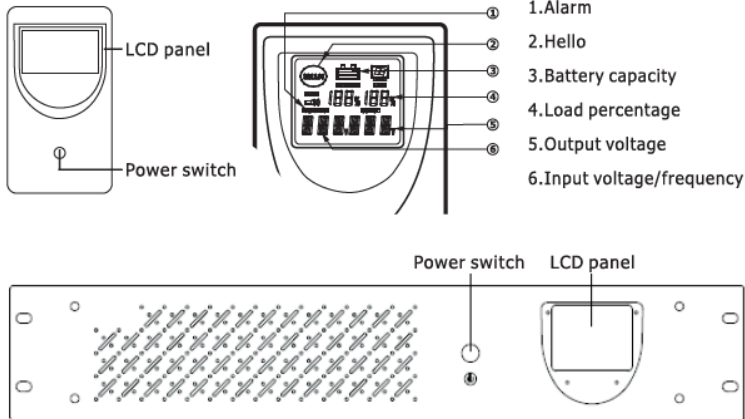
## 2.1 Ön Görünüm

**LED tipi:**



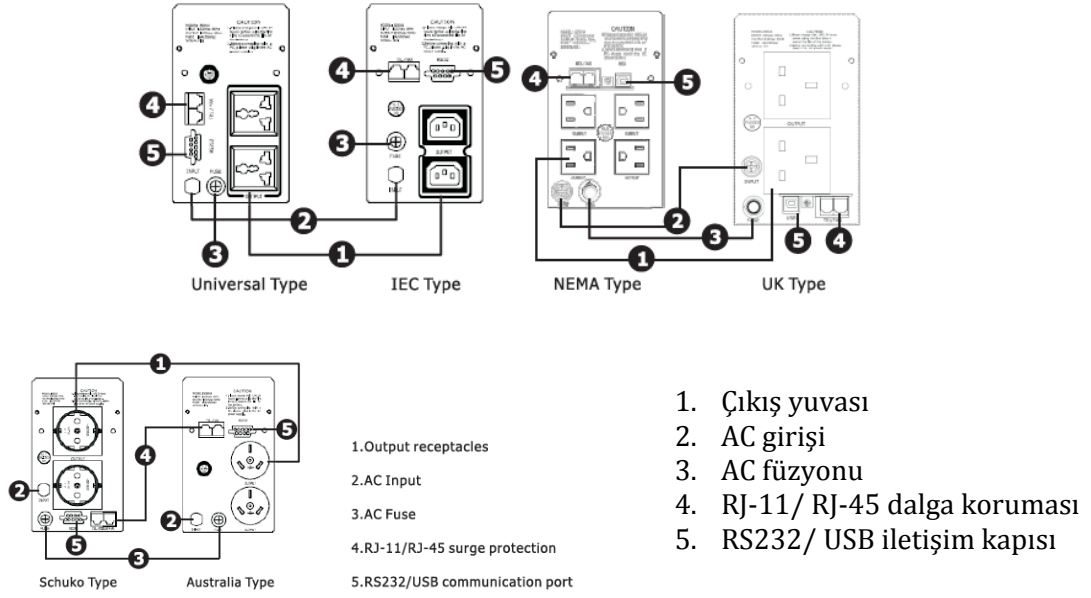
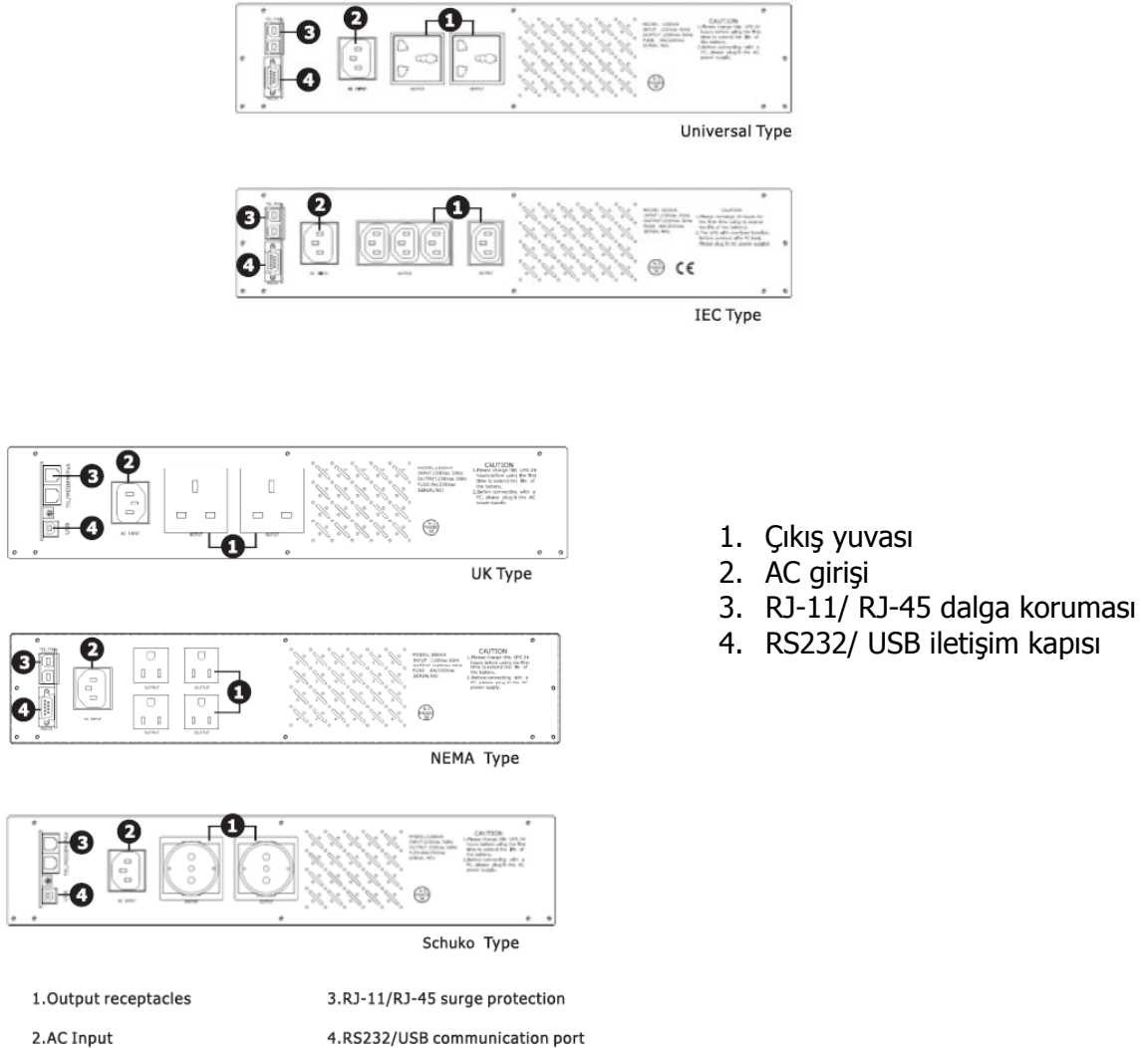
1. AC normal göstergesi (yeşil)
2. Batarya şarj göstergesi (sarı)
3. Yedek göstergesi (kırmızı)
4. Aç/kappa düğmesi

**LCD tipi:**



LCD panel: LCD paneli  
Power switch: Güç şalteri

1. Alarm
2. Merhaba
3. Batarya Kapasitesi
4. Yük Yüzdesi
5. Çıkış Voltajı
6. Giriş voltajı/frekansı

**Kule Tipi Arka Görünümü:****Raf Montaj Tipi Arka Görünümü:**



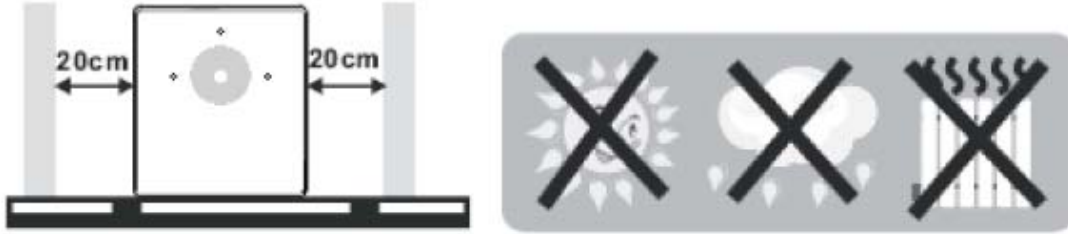
## 3 Kurulum & Başlangıç Ayarı

### NOT:

Kurulum öncesinde, lütfen üniteyi inceleyiniz. Ambalajın içindeki hiçbir parçanın hasar görmemiş olduğundan emin olunuz.

### 3.1 Yerleştirme & Depolama Durumları

UPS'yi fazla tozsuz ve yeterli hava değişiminin olduğu korumalı bir alanda kurunuz.. Karışmayı engellemek için, UPS'yi diğer ünitelerden en az 20 cm uzak tutunuz. Sıcaklığın ve nemin belirtilen sınırlar üzerine çıktığı durumlarda UPS'yi ÇALIŞTIRMAYINIZ. ( Sınırlar için belirtilen aralıklara bakınız.)



### 3.2 Yardıma Bağlama ve Şarj Etme



Ac giriş kablosunu duvar çıkışına bağlayınız. En iyi sonuç için, ilk kullanımdan önce bataryayı 8 saat şarj etmeniz önerilmektedir. Ünite yardıma bağlanırken bataryasını şarj etmektedir.

### 3.3 Yüke Bağlama

Yükleri UPS'un arka panelindeki çıkış yuvalarına bağlayınız. UPS ünitesini çalıştırın ve böylece UPS'ye bağlanan cihazlar UPS ünitesi tarafından korunacaktır.

### DİKKAT:

ASLA lazer bir yazıcıyı ya da tarayıcıyı UPS ünitesine bağlamayınız. Bu ünitenin hasarına neden olacaktır.



### 3.4 Dalga Koruması için Tel/Modem/Faks Bağlama (Sadece RJ-45'li Modeller İçin)

UPS ünitesinin arka panelinde olan 'GİR' çıkışı dalga korumasına tek modem/telefon hattı bağlayınız. Bilgisayara 'ÇIK' çıkışından başka bir telefon hattı kablosu ile bağlanınız.

### 3.5 İletişim Kablosu Bağlama (Sadece USB/RS232 Kapılı Modeller İçin)

Gözetimsiz UPS kapama/başlama ve durum gözetlemeye izin vermek için iletişim kablosunun bir ucunu UPS/RS232 kapısına, diğer ucunu da bilgisayarınızın iletişim kapısına bağlayınız. Yazılımın kurulumuyla, UPS kapamaları/açılmalarını düzenleyebilir ve bilgisayarınız aracılığıyla UPS durumlarını gözetleyebilirsiniz.

### 3.6 Açma / Kapama Ünitesi

Güç şalterine basarak UPS'I çalıştırınız. LED UPS'yi güç şalterine tekrar basarak kapatınız.

### 3.7 İlk Çalıştırma İşlevi

UPS kapalı iken ve yardımcı güç yokken, yüklere güç vermek için üniteyi ilk (soğuk) çalıştırmak mümkündür.

### 3.8 Alarm İşlevi

AC işlevini yitirdiğinde ve batarya gücü sağladığında, UPS alarmı her 6 saniyede bir çalacaktır ve zil sesi yaklaşık 40 saniye sonar duracaktır. Batarya neredeyse bitmek üzere iken, UPS alarmı otomatik olarak çalacaktır ve zil sesi sıklığı her iki saniyede bir olacaktır. Batarya bittiğinde, UPS alarmı uzun bir süre boyunca çalacaktır ve otomatik olarak kapanacaktır.

### 3.9 Koruma

**Boşalmadan bataryayı koruma:** Batarya boşaldığında ve UPS envertör modunda olduğunda, batarya çalışma durumunu gözetleyecek ve kontrol edecektir; batarya voltajı en düşük sınırdaki voltaja düştüğünde, envertör otomatik olarak kapanacak ve bataryayı koruyacaktır; AC tekrar çalışmaya başladığında ise UPS otomatik olarak açılacaktır.

**Şarjdan bataryayı koruma:** AC modundayken, UPS otomatik olarak şarj moduna girecektir, batarya deneme sistemi bataryanın şarj durumunu otomatik olarak saptayacaktır, batarya tamamen dolu olduğunda, şarj enerji koruması ve batarya ömrünü korumak için otomatik olarak kapalı bir sisteme dönüşecektir.

**Kısa devre koruması:** UPS batarya modundayken bir şok veya kısa devre meydana geldiğinde, UPS kendisini koruyarak sınırlı akımı dışarı çıkaracaktır. (Anaboru modundayken, UPS ilk önce giriş füzyonu tarafından korunacak sonra da batarya moduna geçecektir.)

### 3.10 Kilitleme Evresi

AC modundayken, UPS sistemi otomatik olarak AC evresini takip etmektedir ve envertör çıkış dalga formunun AC voltaj formuyla aynı olduğunu garantilemektedir. Bu şekilde, zirve sinyali ve şok gerilimini düşürecek ve ekipmanın hasar almasını ya da ekipmanla alakalı bir karışıklık olmasını en düşük ihtimale indirecektir.

### 3.11 Dedeksiyon Giriş Frekansı

AC'ye bağlı olduğunda, frekans otomatik olarak AC ile bağlı bir şekilde 50Hz ya da 60Hz'ye ayarlanacaktır.

## 4 Önemli Güvenlik Uyarısı

### Bu Talimatları Saklayınız!

#### **DİKKAT**

Ateş, elektrik şoku riskini önlemek için, iletken bulaşanlardan arınmış, sıcaklık ve nemin kontrol altında olduğu bir ortamda kurulumu gerçekleştiriniz. (Kabul edilebilir sıcaklık ve nem aralığı için özelliklere bakınız.)

#### **DİKKAT**

UPS'nin aşırı ısınma tehlikesini aza indirmek için UPS havalandırma deliklerini kapatmayınız ve üniteyi direk gün ışığı alacak bir yere koymayınız, şömine ve oda ısıtıcısı gibi sıcaklık veren objelerden uzak bir yerde kurulum yapınız.

#### **DİKKAT**

Medikal ürünler, yaşam desteği ekipmanı, mikrodalga fırınlar ya da süpürge gibi bilgisayar ile alakası olmayan ürünleri UPS'ye bağlamayınız.

#### **DİKKAT**

UPS girişini UPS çıkışına bağlamayınız.

#### **DİKKAT**

Herhangi bir sıvı ya da yabancı objeyi UPS içine koymayınız. Ünitenin üzerine ya da yakınına herhangi bir içecek ya da diğer sıvı içeren kap koymayınız.

#### **DİKKAT**

Acil durumda, KAPA düğmesine basınız ve güç kordunu AC güç desteğinden UPS'yi durdurmak için bağlantısını kesiniz.

#### **DİKKAT**

Güç uzatma kablosunu ya da aşırı gerilim koruyucusunu UPS'ye bağlamayınız.

**DİKKAT**

UPS güvenlik için metal çatkılı ise, temellendirme, UPS kurulumunda 3.5mA altındaki akım sızmasını aza indirmek için zorunludur.

Elektrik şoku tehlikesine **dikkat ediniz**. Ana borudan bağlantısı kesilen ünitelerle birlikte, tehlikeli voltaj bataryadan gelebilmektedir. Batarya desteği, UPS içerisinde servis işi ya da onarım gerektiğinde bataryanın hızlı bağlantısı için, artı ve eksi kutuplarında bağlantısı kesik olmalıdır.

**DİKKAT**

Bataryaların bakımı bataryalar konusunda bilgili ve deneyimli bir personel tarafından gereken önlemler alınarak yapılmalı ve gözetilmelidir. Bataryalar hakkında deneyimsiz ve bilgisiz personelleri bataryalardan uzak tutunuz.

**DİKKAT**

Bataryaları değiştirirken, aynı numara ve batarya tipini kullanınız.

**DİKKAT**

İç batarya voltajı 12 V dc, kapalı, kurşun asidi, 6-hücreli bataryadır.

**DİKKAT**

Bataryaları ateşe atmayınız. Batarya patlayabilir. Bataryayı açmayınız ve kesmeyiniz. Çıkan elektrolit tene ve gözlere zararlıdır.

**DİKKAT**

Temizleme öncesinde UPS'yi çıkarınız ve temizlemede sıvı ya da deterjan kullanmayınız.

**DİKKAT**

Bir batarya elektrik şoku ve yüksek kısa devre akımı riskine sahiptir. Aşağıdaki önlemler bataryaların değiştirilmesinde göz önüne alınmalıdır.

- 1) Saatleri, yüzükleri ve diğer metal objeleri çıkarınız.
- 2) Yalıtkan uçlu aletler ile çalışınız.
- 3) Lastik eldiven ve botlar giyiniz.
- 4) Bataryanın üzerine araç ya da metal parçalar koymayınız.
- 5) Batarya terminali bağlama ve bağlantı kesme öncesinde şarj kaynağının bağlantısını kesiniz.

## 5 Yazılım Kurulumu & Gözetleme

(Sadece İletişim Kapılı Modeller İçin)

**Yazılımı kurmak ve UPS'yi gözetlemek için aşağıdaki adımları uygulayınız:**

1. CD'yi bilgisayara koyunuz, kurulum ikonunu seçiniz ve ekrandaki yazılım kurulumu talimatlarını uygulayınız.
2. İletişim kablosu ile UPS ve bilgisayarı bağlayınız.
3. Yazılımı açınız, UPS'yi gözetlemek için uygun kapıyı seçiniz.

## 6 Bakım

### 6.1 Engelleyici Bakım

**Engelleyici Bakım, UPS çalışma ömrünü uzatmaktadır.**

Lütfen aşağıdaki maddeleri her ay kontrol ediniz:

1. Havayolunun kapalı olmadığından emin olunuz;
2. UPS yüzeyinin toz ile kaplı olmadığından emin olunuz;
3. Girişin, çıkışın ve batarya bağlantı hatlarının sıkı olup olmadığını ve yalıtımın yeterli olup olmadığını kontrol ediniz.;
4. UPS'nin nemden etkilenmediğinden emin olunuz;
5. UPS'yi 5 dakika boyunca batarya modunda çalıştırınız; bu süre boyunca UPS'ta herhangi bir alarm çıkmamış ise, UPS normaldir; eğer alarm mesajı var ise, yardım için yerel tedarikçi ile iletişime geçiniz.

### 6.2 Akü Bakımı

UPS kapalı, kurşun aside ve bakım gerektirmeyen bataryalara sahiptir. Kötü ortam koşulları, yüksek boşalma frekansı, yüksek sıcaklık ve benzeri durumlar batarya çalışma ömrünü kısıltacaktır. Batarya çalışma ömrü çalıştırılmadığında da kısılacaktır. AC normal iken, bataryaların her 3 ayda bir boşaltılması önerilmektedir. Batarya ömrünü bitirmesine yakın, düşük performans gösterecektir.

## 7 Onarma

Küçük sorunları çözmek için tablodan yararlanınız.

Sorun	Muhtemel nedeni	Çözüm
Anaboru normal fakat UPS batarya modunda.	AC giriş füzyonu kırık	Füzyonu UPS'nin arka paneline yerleştiriniz. AC bağlantısını kestikten sonar füzyonu dışarı çıkartınız ve yeni bir tanesiyle değiştiriniz.
AC çalışmadığında, bilgisayar da çalışmıyor.	Batarya düşük voltajda	Lütfen UPS'yi çalıştırınız ve bataryayı en az 10 saat şarj ediniz. AC normal olduğunda ise UPS'yi çalıştırınız.
Güç kesildiğinde, yedekleme süresi kısaldı.	UPS aşırı yükleme	Bazı kritik yükleri çıkartınız.
	Batarya voltajı çok düşük	UPS'yi en az 8 saat şarj ediniz.
	Batarya arızası. Yüksek sıcaklık ortamında çalıştırma ya da bataryanın düzgün işlemeyişinden kaynaklanabilmektedir.	Bataryayı aynı tip başka batarya ile değiştiriniz.

## 8 Özellikler

KAPASİTE	650VA	850VA	1000VA	1500VA	2000VA
<b>GİRİŞ</b>					
Voltaj	110V/120V/ veya 220V/230V/240V				
Voltaj Aralığı	±25%(-35% isteğe bağlı)				
Frekans Aralığı	50/60Hz±%10				
<b>ÇIKIŞ</b>					
Güç Faktörü	0.6				
Voltaj Düzeni	±1%				
Geçiş Süresi	≤10ms				
Dalga Şekli	Aynı şekilde temsil edilmiştir				
<b>BATARYA</b>					
DC Voltaj	12V		24V		
Konfigürasyon	1x 12V/7.0Ah	1x 12V/9.0Ah	2x 12V/7.0Ah	2x 12V/9.0Ah	
Şarj Süresi	8 saatte %90 kapasite şarj dolumu				
<b>FİZİKSEL</b>					
Kule	Boyut (G*D*Y)	95*340*165mm		125*400*220mm	
	Net Ağırlık	5.8kg	6.8kg	10.3kg	13.5kg
Raf Montajı	Boyut (G*D*Y)	480*350*88mm		480*350*150mm	
	Net Ağırlık	7.9kg	9.0kg	12.6kg	15.8kg
<b>ÇEVRE</b>					
Nem	20~90% RH @ 0~40°C(hesaplanmamış)				
Ses Seviyesi	45dB'den az				
<b>YÖNETİM</b>					
USB/RS-232(Seçenek)	Windows 98/2000/2003/XP/Vista/2008/ Windows 7/Windows 8 desteklemektedir.				

## 9 GARANTİ

### 9.1 Garanti Şartları

- Ürünlerimiz; üretim, malzeme ve işçilik hatalarından meydana gelebilecek arızalara karşı teslim tarihinden itibaren iki yıl garantilidir. Bu tip arızalardan dolayı oluşacak işçilik masrafı ve değiştirilen parça bedeli talep edilmeksizin tamiri yapılacaktır.
- Arızalarda kullanım hatasının bulunup bulunmadığı servis istasyonları; servis istasyonunun mevcut olmaması halinde sırasıyla bu malın satıcısı, bayii, acentesi, temsilciliği, ithalatçısı veya imalatçı-üreticisinden birisi tarafından düzenlenen raporla belirlenir.
- Arızalı ürünün tamir süresi en fazla yirmi iş günüdür. Bu süre ürünün; satıcısı, bayi, acentesi, temsilciliği, ithalatçısı ve imalatçısından birine teslim edildiği tarihten itibaren başlar. Ürünün garanti süresi içerisinde arızalanması durumunda, tamirde geçen süre garanti süresine eklenir. Ürünün arızasının on iş günü içerisinde giderilememesi halinde, imalatçı-üretici veya ithalatçı; malın tamiri tamamlanıncaya kadar, benzer özelliklere sahip başka bir malı tüketicinin kullanımına tahsis etmek zorundadır.
- Tüketicinin onarım hakkını kullanmasına rağmen;
  - Malın tüketiciye teslim edildiği tarihten itibaren, garanti süresi içinde kalmak kaydıyla, bir yıl içerisinde en az dört defa veya imalatçı-üretici ve/veya ithalatçı tarafından belirlenen garanti süresi içerisinde altı defa arızalanmasının yanı sıra, bu arızaların maldan yararlanamamayı sürekli kılması,
  - Malın tamiri için gereken azami sürenin aşılması,
  - Firmanın servis istasyonunun, servis istasyonunun mevcut olmaması halinde sırasıyla satıcısı, bayii, acentesi, temsilciliği, ithalatçısı veya imalatçı-üreticisinden birisinin düzenleyeceği raporla arızanın tamirinin mümkün bulunmadığının belirlenmesi durumlarında, tüketici malın ücretsiz değiştirilmesini, bedel iadesi veya ayıp oranında bedel indirimi talep edebilir.
- Garanti kapsamı içerisindeki tamirat veya değişimlerde tüketici, istendiği takdirde garanti kartını göstermekle yükümlüdür.
- Kargo ile gönderilen ürünleri teslim almadan önce mutlaka dış ambalajda hasar kontrolü yapmanız gerekmektedir. Var olan bir hasar durumunda kargo görevlisine "hasar tespit tutanağı" hazırlatılmalıdır. (Örnek: Ürün elime ulaştığında kontrol edilmiş ve hasarlı olduğu görülmüştür.)
- Hasar tespit tutanağı hazırlatıldıktan sonra MAKELSAN merkeze bilgi verilmesini rica ederiz. Kargodan imza karşılığı teslim alınan ürün hasarsız ve eksiksiz olarak teslim alınmış anlamına gelmektedir.

- Yerinde servis hizmeti olmayan “tak çalıştır” ürünlerde onarım, MAKELSAN merkezinden yapılacak yönlendirmeye göre MAKELSAN fabrikasında veya en yakın servis noktasında yapılır. Arızalı ürün MAKELSAN merkezinden yapılacak yönlendirmeye göre, en yakın servis noktasına elden ya da MAKELSAN fabrikaya gönderilmek üzere anlaşmalı kargo firmasına “orijinal ambalajında” teslim edilir. Garanti kapsamındaki arızalarda kargo ücreti anlaşmalı kargo firmasına teslim edilmesi şartı ile MAKELSAN’a aittir.
- Servis tarafından istenmediği sürece cihaz kutulu olarak orijinal ambalajında gönderilmelidir. Oluşabilecek onarım durumlarında cihazı sevk ederken kullanmak amacıyla cihazın orijinal ambalajını saklamakla yükümlüdür. Aksi takdirde yaşanan sıkıntılarda sorumluluk kabul edilmeyecektir.
- Arızalı olarak elden veya kargo ile yollanan tüm ürünler, gerekli taşıma koşullarını yerine getirecektir. ( Antistatik koruyucu, baloncuklu poşet ve kutu gibi...) Ürünün üzerinde ürüne ait okunabilir barkod seri numarasının olması gerekmektedir. Olmadığı takdirde garanti kapsamına girmemektedir.
- Kargo ile gönderilen ürünlerde ürünlerin mutlaka sevk irsaliyesi ile gönderilmesi, gönderilen irsaliyede ürün seri/model /arıza bilgilerinin yazılması (örnek: arıza formu ) ve paket içeriğiyle irsaliyede belirtilen ürünlerin uyuşması gerekmektedir. Aksi takdirde kargo kabul edilmeyecektir.
- MAKELSAN markalı ürünler ile birlikte verilen Garanti Belgesi'nin kullanılmasına 4077 sayılı kanun ile bu kanuna dayanılarak düzenlenen TRKGM-95/116-117 sayılı tebliğ uyarınca T.C. Sanayi ve Ticaret Bakanlığı, Tüketicinin ve Rekabetin Korunması Genel Müdürlüğü tarafından ..... sayılı ile izin verilmiştir. MAKELSAN kanun ve mevzuatın belirlediği yükümlülükleri uymayı kabul ve taahhüt etmektedir.

## 9.2 Garanti Kapsamı Dışında Kalan Durumlar

- Ürünün kullanma kılavuzunda yer alan hususlara aykırı veya belirtilen ortam koşulları dışında (sıcaklık, nem vs.) kullanılmasından kaynaklanan arızalar garanti kapsamı dışındadır.
- Ürün ile beraber kullanılan ve önerilenler dışında olan yazılım, donanım, arabirim aksesuar veya sarf malzemelerinden; yer değiştirme, yanlış ve yetersiz bakım, kalibrasyon veya yanlış kullanımdan, mal için yayınlanan çevre spesifikasyonlarına aykırı işletimden, hava tesisatının yetersizliği, malın aşırı nemli veya sıcak ortamda kullanılması, elektronik devrelere zararlı, aşındırıcı ortamda çalıştırılmasından; kaza, darbe elektrik, nakliyat, doğal afetlerden kaynaklanan, hasar ve arızalar sayılanlarla sınırlı kalmamakla beraber ürün garanti kapsamı dışında kalır.
- Arıza kabulü sırasında yapılan genel incelemede ürünü garanti dışı bırakan bazı problemler anlaşılabilir. Daha sonra teknik servis ekipmanlarıyla yapılan ayrıntılı incelemede bu kusurların ortaya çıkması durumunda ürün müşteriye geri iade edilir.



- Garanti kapsamı dışındaki ürünlere yetkili servisin olanakları içinde müşteri isteğiyle ücretli müdahale edilir. Onarımı mümkün olmayan garanti dışı ürünler müşteriye geri iade edilir.
- MAKELSAN'ın onayı olmadan ürüne müdahale edilmesi, içten veya dıştan kurcalanması, tamir edilmeye çalışılması ve parça değiştirilmesinden kaynaklanan hasar ve arızalar, yetkili olmayan bir servisin/satıcının/şahsın/kuruluşun müdahale etmesi halinde oluşabilecek arızalar garanti kapsamı dışında kalır. Ürünlerin dış yüzeylerinin (kabin-kapak-ön panel) bozulması, kırılması, çizilmesi, zamanla ve kullanımla ile oluşan eskime, yıpranma, tozlanmanın yaratacağı arızalar garanti kapsamı dışındadır.
- Ürün üzerindeki orijinal seri numaraları, garanti etiketleri ve mühürlerin kaldırılması veya tahrip edilmesi durumlarında ürün garanti kapsamı dışında kalır. Ürünlerin tanıtım veya kullanım kılavuzunda belirtilenler dışında herhangi bir amaca uygun olduğu konusunda garanti verilmemektedir.
- VRLA akülerin raf ömrü 15 °C ortam sıcaklığında 6 ay, 25 °C ortam sıcaklığında 3 aydır.
- Satın alınan sistemin 3 ay içerisinde devreye alınması zorunludur.

## 10 İLETİŞİM BİLGİLERİ

**MAKELSAN®**  
Kesintisiz Güç Kaynakları

[www.makelsan.com.tr](http://www.makelsan.com.tr)

**İstanbul Fabrika:** İstanbul Deri Organize Sanayi Bölgesi 2. Yol I -5 Parsel 34956 Tuzla/ İstanbul  
Tel : 0216 428 65 80  
Faks : 0216 327 51 64  
e-mail : [makelsan@makelsan.com.tr](mailto:makelsan@makelsan.com.tr)

**İzmir Bölge:** Halkapınar Mah. 1348 Sok. 2AE Keremoğlu İş Merkezi Yenışehir – İzmir  
Tel : 0232 469 47 00  
Faks : 0232 449 47 00  
e-mail : [izmir@makelsan.com.tr](mailto:izmir@makelsan.com.tr)

**Ankara Bölge:** Mustafa Kemal Mah. 2157 Sok. No:4/6 Çankaya-Ankara  
Tel : 0312 219 82 35/37  
Faks : 0312 219 82 36  
e-mail : [ankara@makelsan.com.tr](mailto:ankara@makelsan.com.tr)

# MAKELSAN®

Kesintisiz Güç Kaynakları

[www.makelsan.com.tr](http://www.makelsan.com.tr)

**İstanbul Fabrika:** İstanbul Deri Organize Sanayi Bölgesi 2. Yol I -5 Parsel 34956 Tuzla/ İstanbul

Tel : 0216 428 65 80

Faks : 0216 327 51 64

e-mail : [makelsan@makelsan.com.tr](mailto:makelsan@makelsan.com.tr)

**İzmir Bölge:** Halkapınar Mah. 1348 Sok. 2AE Keremoğlu İş Merkezi Yenişehir – İzmir

Tel : 0232 469 47 00

Faks : 0232 449 47 00

e-mail : [izmir@makelsan.com.tr](mailto:izmir@makelsan.com.tr)

**Ankara Bölge:** Mustafa Kemal Mah. 2157 Sok. No:4/6 Çankaya-Ankara

Tel : 0312 219 82 35/37

Faks : 0312 219 82 36

e-mail : [ankara@makelsan.com.tr](mailto:ankara@makelsan.com.tr)